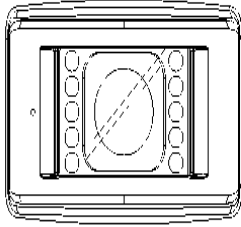


Voyager

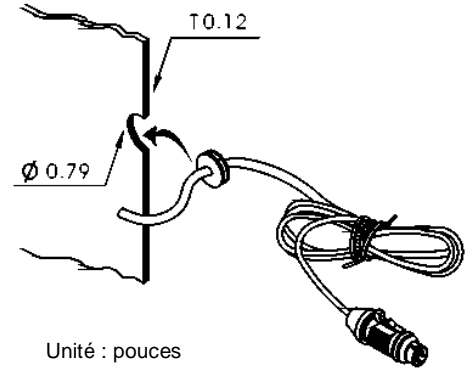
SYSTÈME NTSC VCCS150

Caractéristiques du VCCS150 :

- Caméra couleur CCD 1/3 pouce, haute résolution
- Corps aluminium moulé compact/ léger
- Conception étanche
- Microphone
- Changement image normal / rétroviseur
- Angle de montage ajustable
- Optique grand-angle
- Support aluminium et matériel acier inox inclus
- Amélioration image en cas de faible luminosité par LED infrarouge

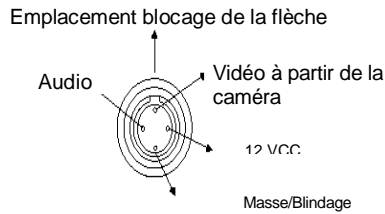


Épaisseur et circonférence recommandées du trou de l'œillet

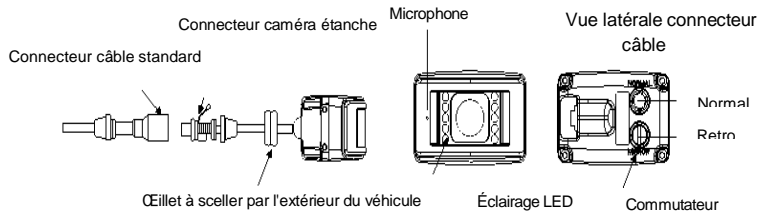


Unité : pouces

Contenu :
 Caméra
 Support
 Kit d'accessoires



Installation et branchement :



Accessoires entre caméra et support

Spécifications	Qté
 A B Vis inox hexagonales M4X10L	4
 Clé Allen	1

Accessoires entre support et véhicule

Spécifications	Qté
 vis taraudeuse inox P/H et rondelle 5x16	4
 vis à métaux inox T/H M5x16 mm	4
 contre-écrous inox M5	4

Installation

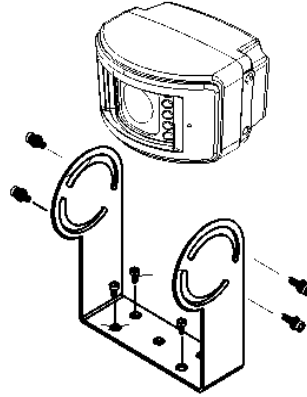
Vis à utiliser

Vis inox hexagonales M4X10L

Rondelles élastiques inox 4X7X1,2 mm

Rondelles plates 4x10x.5 mm, Clé inox Allen

Vis inox taraudeuses P/H avec rondelle 5X16 mm,
vis à métaux inox T/H M5X16mm Écrous de
fixation inox M5



Spécifications

Système de signal : NTSC

Capteur d'image :

Capteur CDD couleur 8,46 mm, iris automatique électronique
270K pixels

Angle de vue : 120°(H), 90°(V)

Dimensions extérieures :

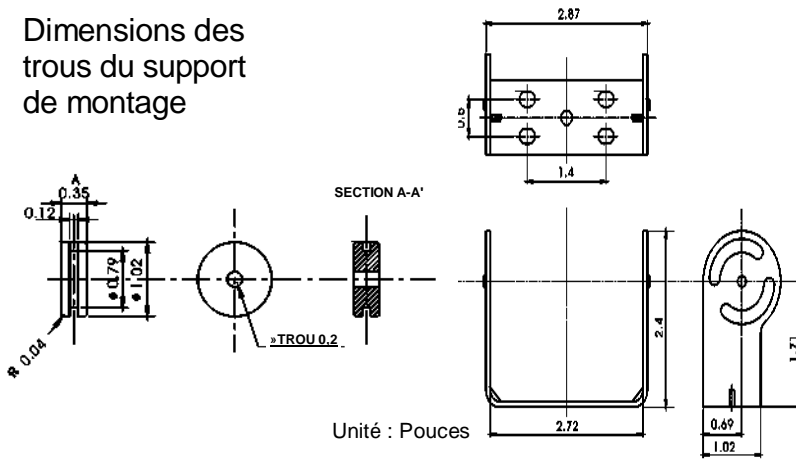
En mm : largeur : 68,8 mm, hauteur : 44 mm, profondeur : 56,5 mm

En pouces : largeur : 2,7, hauteur : 1,73, profondeur : 2,2 pouces

Poids : environ 0,24kg / 0,53lbs

* Les spécifications peuvent être modifiées sans préavis.

Dimensions des trous du support de montage



ASAElectronics.
THE MOBILE ELECTRONICS COMPANY SINCE 1977

www.asaelectronics.com